



Руководство по эксплуатации
Механический
сварочный аппарат SHBDST 160
для стыковой сварки полимерных труб



СОДЕРЖАНИЕ

1. Краткое описание	3
2. Правила безопасности	6
3. Область применения и технические параметры	6
4. Специальное описание	6
5. Описание сварочного аппарата и его составных частей	7
6. Инструкция по эксплуатации	7
7. Соответствие Стандартам Сварки (DVS2207-1-1995)	9
8. Электрическая схема	10

1. Краткое описание

Благодаря постоянному совершенствованию свойств и повышению качества РЕ материала, полиэтиленовые трубы широко используются в газо- и водопроводах, канализационных системах, химической промышленности, горном деле и т.д.

На протяжении более десяти лет наш завод занимается исследованием и совершенствованием сварочного аппарата серии SHDS для стыковой сварки полимерных труб из полиэтилена, полипропилена и PVDF (поливинилиденфторида). Наш сварочный аппарат для стыковой сварки разработан и произведен в соответствии со стандартом ISO 12176-1. Наша продукция отличается высокой надежностью, простотой, удобством в использовании и доступностью цен.

На сегодняшний день ассортимент нашей продукции включает в себя восемь видов и более 20 разновидностей оборудования для строительства пластикового трубопровода и фитинга:

- ▣ Ручные сварочные аппараты SHDS
- ▣ Сварочные аппараты серии SHD
- ▣ Сварочные аппараты серии SHS
- ▣ Ленточная пила серии SJC
- ▣ Сварочный аппарат для удлинения коротких втулок и изготовления фитингов серии SHG (Workshop butt fusion machine)
- ▣ Серия специальных инструментов
- ▣ Автоматические сварочные аппараты SHDA
- ▣ Сварочные аппараты серии SHM

В настоящем руководстве приведены сведения по эксплуатации сварочного аппарата SHDS160 A2 для стыковой сварки полимерных труб. Перед началом эксплуатации необходимо внимательно ознакомиться с настоящим руководством и следовать его рекомендациям.

2. Правила безопасности

2.1 Символы и предупреждающие знаки безопасности

На оборудовании размещены следующие знаки безопасности:

Hot! Высокая температура! Не касаться частей аппарата под этим знаком, поскольку их температура очень высокая!

Остерегайтесь травм рук!



Внимание, тяжелый предмет!



2.2 Меры по обеспечению безопасности

При эксплуатации и транспортировке оборудования необходимо соблюдать правила техники безопасности, описанные в настоящем руководстве.

2.2.1 Меры предосторожности

- К работе со сварочным аппаратом допускается только обученный квалифицированный персонал.
- Для поддержания аппарата в работоспособном состоянии и обеспечения его надежности, необходимо один раз в год проводить комплексный осмотр и техническое обслуживание сварочного аппарата.
- Во избежание поломок аппарата или аварий, необходимо содержать рабочее место в чистоте и порядке, оно не должно быть загромождено посторонними предметами.

2.2.2 Чистка сварочного аппарата

- Для чистки оборудования нельзя использовать абразивные материалы и растворители, это может привести к повреждению изоляции проводов.
- По окончании работы необходимо отключить оборудование от сети питания.
- Перед каждым последующим использованием необходимо проверить аппарат на предмет наличия какого-либо рода повреждений.
- В процессе работы соблюдайте все указания и рекомендации по технике безопасности, приведенные в настоящем руководстве.

2.2.3 Проверка крепления деталей и узлов

Прежде, чем включить аппарат, убедитесь, что трубы правильно установлены и зафиксированы в зажиме.

2.2.4 Работа в опасных условиях

При работах в колодцах или траншеях, для предотвращения попадания в траншею камней, комьев грунта и повреждения оборудования необходимо соблюдать соответствующие меры безопасности. А также, для предотвращения поражения работающих электрическим током, необходимо проверить, есть ли опасность протекания сточных вод или иной жидкости под оборудование.

Обеспечьте достаточную вентиляцию и отвод воздуха от места сварки. Запрещается использование сварочного аппарата при образовании вредных испарений красок, газа и дыма, так как это может вызвать раздражение глаз или воспаление верхних дыхательных путей и другие симптомы отравления угарным газом. В такой ситуации необходимо немедленно прекратить работу и хорошо проветрить рабочее место.

2.2.5 Требования к обслуживающему персоналу

Строго соблюдайте инструкции по технике безопасности.

Запрещается носить ювелирные украшения и кольца. Длинные волосы должны быть убраны и закрыты головным убором. Надевайте защитные очки и перчатки. Сварку выполняйте только в защитной огнеупорной одежде. Обувь должна иметь изолирующую подошву и железный носок. Не надевайте промасленную одежду.

Ниже приведены **инструкции по технике безопасности** при эксплуатации сварочного аппарата:

- Надевайте защитные перчатки



- Носите защитную обувь



- Надевайте защитную огнеупорную одежду



- Носите защитные очки



- Носите наушники



2.2.6. Не разрешено использование сварочного аппарата необученным или неквалифицированным персоналом.

2.3. Возможные риски

2.3.1. Нагревательный элемент:

Максимальная температура может достигать до 270 °С, поэтому следует отметить нижеследующее:

- Носите защитные перчатки



- Никогда не прикасайтесь к поверхности нагревательного элемента



2.3.2. Торцеватель:

Перед сваркой необходимо тщательно очистить свариваемые поверхности торцов труб от грязи и иных отложений. Это позволяет продлить срок службы торцевателя.

2.3.3. Центратор:

Закрепите трубы в хомутах центратора. При стыковке труб, оператор должен находиться на определенном расстоянии от аппарата для обеспечения техники безопасности.

Перед транспортировкой убедитесь, что все зажимы зафиксированы, а крепежные болты затянуты. При транспортировке аппарата обеспечьте его защиту от ударов.

Обращайте внимание на знаки безопасности и предупреждающие знаки.

3. Область применения и технические параметры

Модель	SHDS160 A2
Материалы	PE, PP and PVDF
Диаметры свариваемых труб	50,63,75,90,110,125,140,160 mm
Температура окружающей среды	- 5 ~ 45°C
Питание	220V±10%, 50 Hz
Потребляемый ток	12 A
Суммарная мощность электрооборудования	1.53 kW
Включая: нагревательный элемент	0.83 kW
Привод торцевателя	0.7 kW
Макс. температура нагревательного элемента	270°C
Температура отклонения поверхностной температуры нагревательного элемента	± 5°C
Общий вес, кг	56.5

4. Специальное описание

Перед началом эксплуатации, пользователи и обслуживающий персонал должны внимательно прочитать настоящее руководство для обеспечения безопасности обслуживающего персонала при работе с аппаратом.

4.1. Сварочный аппарат предназначен для сварки полимерных труб из полиэтилена, полипропилена и PVDF и не может быть использован для сварки материалов без описания, в противном случае аппарат может быть поврежден.

4.2. Не используйте аппарат в местах с потенциальной опасностью взрыва или возгорания.

4.3. К работе со сварочным аппаратом допускается только ответственный, квалифицированный и обученный персонал.

4.4. Аппарат должен быть установлен на сухом месте. При использовании аппарата на открытом воздухе в дождливую погоду, должны быть приняты соответствующие меры безопасности.

4.5. Питание: 220 В +/-10%, 50 Гц. При эксплуатации аппарата использовать только удлинители с сечением провода, рассчитанного на потребляемую мощность узла или аппарата.

5. Описание сварочного аппарата и его составных частей

Сварочный аппарат состоит из центризатора, нагревательного элемента, торцевателя, бокса для хранения нагревательного элемента с торцевателем и блок с контролирующими приборами, прикрепленный к боксу.



6. Инструкция по эксплуатации

6.1. Сварочный аппарат установить на сухой и устойчивой поверхности.

6.2. Перед началом работы необходимо проверить:

- Общее состояние сварочного аппарата
- Соответствие напряжения сети питания паспортным данным сварочного аппарата
- Функционирование всех приборов
- Состояние ножей торцевателя, при необходимости произвести регулировку, замену или заточку ножей
- Все запасные части и инструменты

6.3. Установить вкладыши в центризатор в соответствии с внешним диаметром труб/фитингов.

6.4. Порядок проведения сварочных работ.

6.4.1. Проверьте поверхность труб / фитингов на наличие трещин и царапин. Если глубина царапин и трещин превышает 10% от толщины стенки, необходимо отрезать часть трубы с царапиной или трещинами.

6.4.2. Контактные поверхности труб всегда должны быть чистыми, для этого необходимо протереть их чистой тканью.

6.4.3. Установите свариваемые отрезки труб в хомуты центризатора аппарата и затяните гайки зажимных болтов. Затягивая гайки, выдерживайте равный зазор с разных сторон.

6.4.4. Разведите концы труб, установите торцеватель на центратор между торцами труб, закрепите его на направляющих валах центратора. Включите торцеватель и медленно сводите трубы с помощью двух рычагов, находящихся на центраторе. Торцевание можно считать окончанным при появлении 2 колец неразрывной стружки с каждой из сторон. После появления стружек необходимо плавно развести трубы. Выключите торцеватель и снимите его. Обратите внимание: толщина стружки должна быть в пределах 0,2 ~ 0,5 мм и ее можно отрегулировать путем изменения угла наклона ножа торцующего диска.

6.4.5. Переведите рычаги давления на «сведение труб», сведите торцованные поверхности и проверьте совпадение стенок труб. Допустимый зазор между торцами не должен превышать 10% от толщины свариваемой трубы. При необходимости отрегулируйте зазор между торцами, затягивая гайки внутренних хомутов.

6.4.6. Очистите грязь и отложения с поверхности нагревательного элемента (При чистке старайтесь не повредить слой PTFE, нанесенный на поверхность нагревательного элемента).

6.4.7. Убедитесь, что температура достигла требуемого уровня. После достижения требуемой температуры нагрева, установите нагревательный элемент между торцами труб. Переведите рычаги давления в положение «сведение труб», прижмите торцы к нагревательному элементу и увеличьте давление.

6.4.8. Когда оплавленный грат (т.е. выдавленный расплавленный материал) достигнет нужной высоты, уменьшите давление прижима торцов к поверхности нагревательного элемента почти до нуля, затем закрепите устройством блокировки это положение и ожидайте положенное время для нагрева. Время нагрева берется из сварочной таблицы.

6.4.9. По окончании нагрева торцов быстро разведите концы труб, извлеките нагревательный элемент и снова сведите концы труб как можно скорее.

6.4.10. Увеличьте давление до необходимого с помощью рычагов, при этом в месте стыка шов должен «раскрыться». Закрепить рычаги устройством блокировки и дождаться остывания трубы. После этого, ослабьте гайки зажимных болтов, откройте хомуты центратора и извлеките сваренную трубу.

6.4.11. Проверьте визуально место сварки. Форма равномерного круглого валика - качество сварки хорошее. Смещение валиков относительно друг друга не должно превышать 10% от толщины стенки трубы.

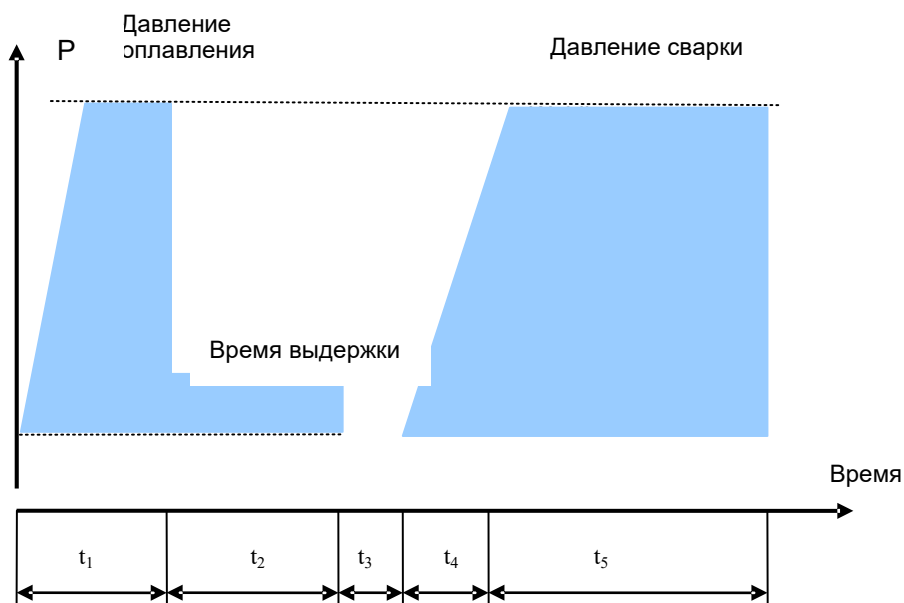
7. Соответствие стандартам сварки (DVS2207-1-1995)

7.1. Время и давление зависят от используемых нормативных документов. Фактические параметры сварки должны быть предложены производителями полимерных труб и фитингов.

7.2. Температура сварки полимерных труб из полиэтилена, полипропилена и PVDF согласно стандартам DVS варьируется от 180°C до 270°C.

Рабочая температура нагревательного элемента находится в пределах 180 ~ 230 °С, и максимальная температура поверхности может достигать 270 °С.

7.3. Рекомендуемый стандарт DVS2207-1-1995

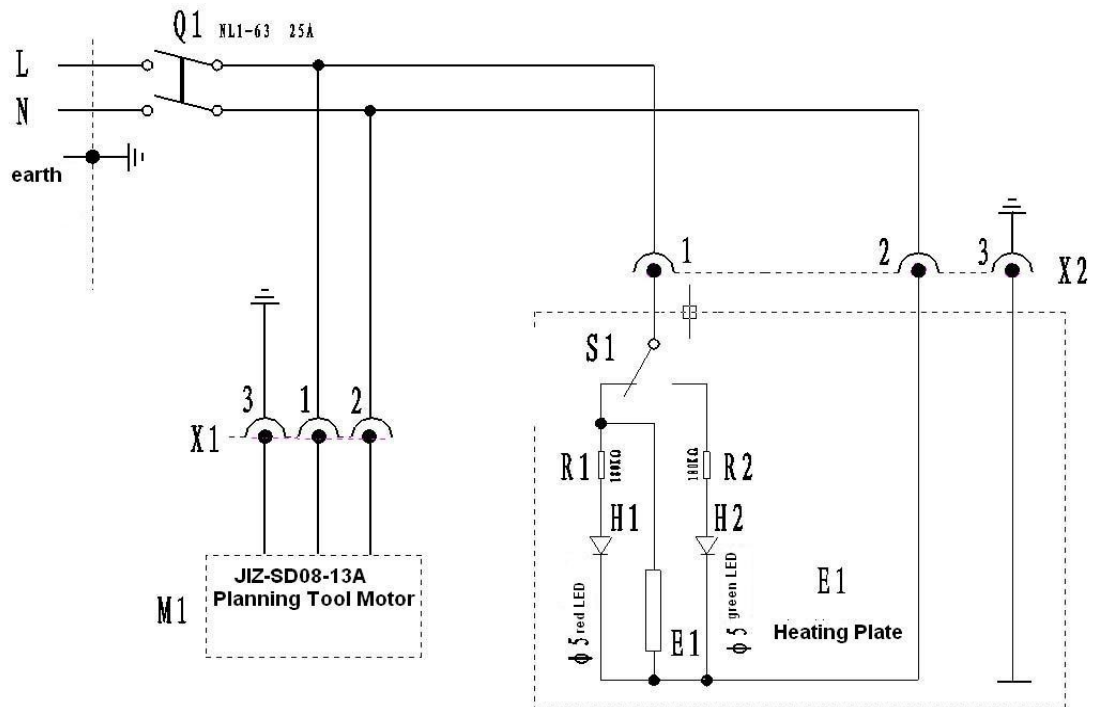


Толщина стенки (мм)	Высота грата (м)	Давление оплавления торцов (МПа)	Время прогрева (выдержки) t ₂ (сек)	Давление нагрева (выдержки) (МПа)	технологическая пауза t ₃ (сек)	Время увеличения давления t ₄ (сек)	Давление при сварке (МПа)	Время охлаждения t ₅ (min)
0 ~ 4.5	0.5	0.15	45	≤0.02	5	5	0.15±0.01	6
4.5 ~ 7	1.0	0.15	45 ~ 70	≤0.02	5 ~ 6	5 ~ 6	0.15±0.01	6 ~ 10
7 ~ 12	1.5	0.15	70 ~ 120	≤0.02	6 ~ 8	6 ~ 8	0.15±0.01	10 ~ 16
12 ~ 19	2.0	0.15	120 ~ 190	≤0.02	8 ~ 10	8 ~ 11	0.15±0.01	16 ~ 24
19 ~ 26	2.5	0.15	190 ~ 260	≤0.02	10 ~ 12	11 ~ 14	0.15±0.01	24 ~ 32
26 ~ 37	3.0	0.15	260 ~ 370	≤0.02	12 ~ 16	14 ~ 19	0.15±0.01	32 ~ 45
37 ~ 50	3.5	0.15	370 ~ 500	≤0.02	16 ~ 20	19 ~ 25	0.15±0.01	45 ~ 60
50 ~ 70	4.0	0.15	500 ~ 700	≤0.02	20 ~ 25	25 ~ 35	0.15±0.01	60 ~ 80

Примечание: в данной таблице указаны рекомендованные значения давления оплавления торцов и давления при сварке, данные манометра должны рассчитываться по следующей формуле:

$$\text{Давление при сварке} = \frac{\text{Площадь торца трубы}}{\text{Общая площадь сечения цилиндров}} \times 0.15 + \text{давление сопротивления (МПа)}$$

8. Электрическая диаграмма



Паспорт

Гидравлический аппарат SHDS160A2 для стыковой сварки

Серийный номер	Дата продажи	Название продавца

М.П

1. Общие указания

1.1 Перед использованием сварочного аппарата SHDS160A2 необходимо внимательно ознакомиться с руководством по эксплуатации SHDS160A2.

2. Основные сведения

2.1 Наименование: Гидравлический сварочный аппарат SHDS160A2 для стыковой сварки полимерных труб.

2.2 Сварочный аппарат для стыковой сварки разработан и произведен в соответствии со стандартом ISO12176-1

3. Комплектность.

№ п/п	Наименование Продукции	Ед. измерения	Количество
1	Оборудование для сварки полиэтиленовых труб SHDS 160 A2	шт	1

№ п/п	Комплектация Продукции	Ед. измерения	Количество
1	Центратор двухзажимной Ø 160	шт	1
2	Торцеватель с электроприводом 160	шт	1
3	Нагревательный элемент 160	шт	1
4	Комплект вкладышей Ø 50 мм	шт	1
5	Комплект вкладышей Ø 63 мм	шт	1
6	Комплект вкладышей Ø 75 мм	шт	1
7	Комплект вкладышей Ø 90 мм	шт	1
8	Комплект вкладышей Ø 110 мм	шт	1
9	Комплект вкладышей Ø 125 мм	шт	1
10	Комплект вкладышей Ø 140 мм	шт	1
11	Бокс 160 для хранения и транспортировки нагревательного элемента и торцевателя	шт	1
		Итого:	11

4. Гарантийные обязательства

4.1. Гарантия распространяется на весь сварочный аппарат.

4.2. Гарантийный срок на аппарат составляет 12 месяцев. При условии нормального использования оборудования, гарантийный ремонт выявленного дефекта или неисправностей производится бесплатно в течение всего гарантийного периода.

4.3. Началом гарантийного срока считается дата поставки.

4.4. Гарантийные обязательства не распространяются в следующих случаях:

4.4.1 Неисправность оборудования вызвана неправильной эксплуатацией.

4.4.2 Повреждения оборудования, вызванные пожаром, наводнением и скачками напряжения

4.4.3. При использовании оборудования в целях, не соответствующих его прямому назначению.

4.5. Если в договоре не прописаны условия по стоимости ремонта, затраты на ремонт рассчитываются по фактической стоимости услуг.

4.6. Если Вам необходимо получить дополнительную информацию, пожалуйста, свяжитесь с нами или нашим агентом.

Продавец

М.П.

С уважением,
Интернет-магазин romato.ru

Тел.: (495) 137-74-50

8 800 511 74 50

8 987 238 71 29 - Viber, WhatsApp, Telegram